

Preisänderungen vorbehalten.



Hissvorrichtung aussenliegend:

Das außenliegende Hisseil mit Seilumlenkrolle ist die "Standard-Hissvorrichtung", preiswert, robust und einfach zu bedienen.

Die hochwertige Legierung ALMgSi1-F30 gewährleistet dauerhafte Standsicherheit.

Die Eloxalschicht nach Euras-Norm DIN 17611 garantiert eine langlebige, gute Oberflächenoptik

Ausstattung: Formschöne Kopfkappe aus Siluminguß mit integrierter Seilumlenkrolle
 Perlon-Hisseil 5 mm Durchmesser, beidseitig Kauschenpressung, VA-Karabiner
 Belegklammer aus Aluguß, 160 mm, höhenverstellbar

Fahnenkonfektion: Der oberste Fahnenkarabiner wird in die Kauschenpressung des Hisseils eingehakt, die unteren Karabiner an das Hisseil.

Seitliches Besatzband mit Karabinerhaken
 Abstand der Haken max. 100 cm

Einbau: Bodenhülse und Bodenhülse mit Kipphalterung

Z757	Masthöhe 7,00 m, zylindrische Mastform, 75 mm Durchmesser für Bodenhülse/Wandmontage	189,00 €
Z907	Masthöhe 7,00 m, zylindrische Mastform, 90 mm Durchmesser für Bodenhülse/Kipphalterung/Wandmontage	289,00 €
Z758	Masthöhe 8,00 m, zylindrische Mastform, 75 mm Durchmesser für Bodenhülse/Wandmontage	225,00 €
	Masthöhe 8,00 m, zylindrische Mastform, 90 mm Durchmesser für Bodenhülse/Kipphalterung/Wandmontage	309,00 €



Perlon Hisseil
 5 mm Durchmesser
 Erhältlich für alle Masten

Preisänderungen vorbehalten.



Hissvorrichtung innenliegend:

Hoher Bedienkomfort und weitestgehende Diebstahlsicherheit durch zehntausendfach bewährte Innenseilführung zeichnet dieses Hissystem aus. Im Mastrohr laufendes Perlon-Hisseil 5 mm Durchmesser. Die hochwertige Legierung ALMgSi1-F30 gewährleistet dauerhafte Standsicherheit.

Die Eloxalschicht nach Euras-Norm DIN 17611 garantiert eine langlebige, gute Oberflächenoptik

- Ausstattung: Sicheres und dauerhaftes Hissystem, im Mastrohr laufend
 5 Fahnentuchhalter im Mastnut laufend
 Kein Aufsteigen der Fahne bei Windböen durch Gewicht am unteren Karabinerhaken.
- Fahnenkonfektion: Eine besondere Fahnenkonfektion ist nicht erforderlich
 Seitliches Besatzband mit Karabinerhaken, Abstand max. 100 cm
- Einbau: Bodenhülse und Bodenhülse mit Kipphalterung
- Kurbelantrieb: Ist möglich, es verläuft im Mastrohr ein Edelstahl-Hisseil, das mit Kurbel bedient wird.

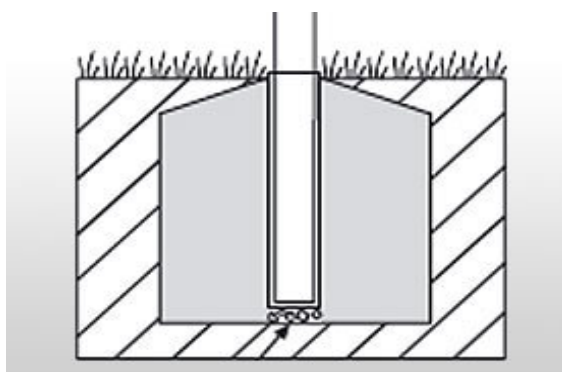
ZI758 Masthöhe 7,00 m, zylindrische Mastform, 75 mm Durchmesser für Bodenhülse/Wandmontage	299,00 €
ZI908 Masthöhe 7,00 m, zylindrische Mastform, 90 mm Durchmesser für Bodenhülse/Kipphalterung/Wandmontage	385,00 €
ZI758 Masthöhe 8,00 m, zylindrische Mastform, 75 mm Durchmesser für Bodenhülse/Wandmontage	345,00 €
ZI908 Masthöhe 8,00 m, zylindrische Mastform, 90 mm Durchmesser für Bodenhülse/Kipphalterung/Wandmontage	409,00 €
ZI100 Masthöhe 8,00 m, zylindrische Mastform, 100 mm Durchmesser Kipphalterung ist inclusiv	979,00 €



Fahngewicht



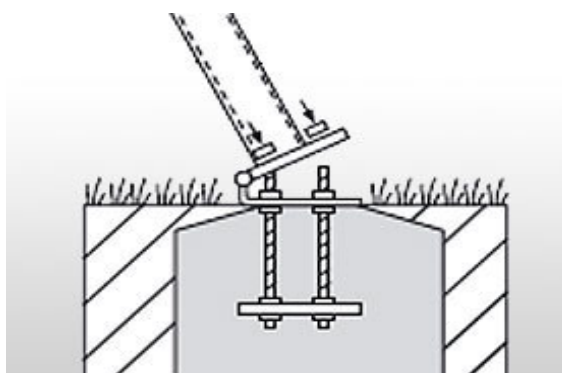
Kurbelantrieb

Befestigungsmöglichkeiten:**Bodenhülse** aus Alu für Mast 75 cm, Länge: 60 cm**Bodenhülse** aus Alu für Mast 90 cm, Länge: 70 cm

30,00 €

47,50 €

Kipphalterung aus feuerverzinktem Stahl
für Masten mit 90 mm Durchmesser,
2-teilig mit Scharnier



195,00 €

Wandhülse aus Stahl für Masten mit 75 mm Durchmesser, mit Distanzhaltern (200 mm)

119,00 €

Wandhülse aus Stahl für Masten mit 90mm Durchmesser, mit Distanzhaltern (200 mm)

199,00 €

Eine Faustregel besagt, dass die halbe Masthöhe der Fahnenhöhe, sowohl aus statischen als auch optischen Gründen entsprechen sollte. So beträgt z. B. bei einem 8 m hohen Mast mit einem 90 mm Durchmesser die Fahnengröße 150 x 400 cm.

Masthöhe: 5 - 7 Meter

Durchmesser 75 mm

für Fahnengrößen bis 120 x 300 cm

Masthöhe: 6 - 8 Meter

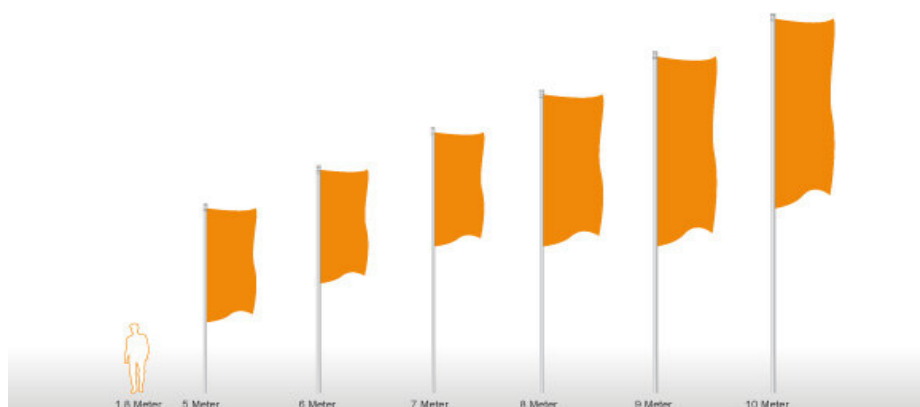
Durchmesser 90 mm

für Fahnengrößen bis 150 x 400 cm

Masthöhe: 9 - 10 Meter

Durchmesser 100 mm

für Fahnengrößen bis 150 x 500 cm



Technische Beschreibung der Fahnenmaste

Alle Fahnenmaste bestehen aus zylindrischen bzw. konischen Aluminiumrohren.

Die hochwertige Legierung ALMgSi1-F30 gewährleistet dauerhafte Standsicherheit.

Die Eloxalschicht nach Euras-Norm DIN 17611 garantiert eine langlebige, gute Oberflächenoptik.

Fahnenmaste mit außenliegender Hissvorrichtung

Auspenliegendes Hissseil mit Umlenkrolle und Beleglampe. Preiswert, robust und einfach zu bedienen.

Formschöne Kopfkappe aus Sluminguß mit integrierter Seilrolle

Perlon-Hissseil 5 mm Durchmesser, beidseitig Kauschenpressung, VA-Karabiner

Beleglampe aus Aluguß, 160 mm

Fahnenmaste mit innenliegender Hissvorrichtung (optional mit Kurbelantrieb)

Höchstmöglicher Bedienkomfort und weitestgehender Diebstahlschutz durch die bewährte

Innenseilführung zeichnen beide Hissysteme aus. Alle Masten sind serienmäßig ausgestattet mit

formschöner Kopfkappe aus Siluminguß mit integrierter Seilumlenkrolle, Langschlitten mit VA-Öse,

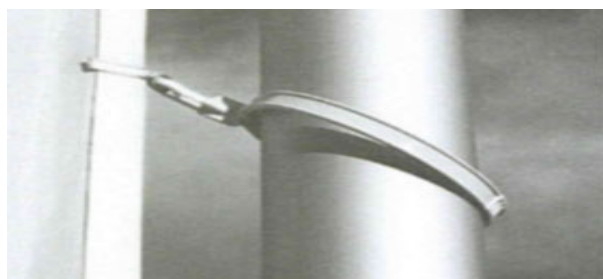
Fahnentuchhalter aus Kunststoff / 4 Stück bis NH 8 m, 5 Stück bei NH 9-10 m) und Fahnenstraffergewicht.

ZI90K/ZI100: Im Mastrohr laufendes Perlon-Hissseil 5 mm Durchmesser mit dem tausendfach bewährten Schnellfixiersystem SFS mit Bediengehäuse und schließbarem Türchen.
Hissen der Fahne erfolgt durch Ziehen des Perlonseils.

ZI90K/ZI100K Ebenfalls patentiert ist das Kurbel-Hissystem FlagLift.
Antriebseinheit und verzinktes Hissseil aus Stahl mit Federvorspannung liegen verdeckt im Mastnut.
Standardmäßig erfolgt die Betätigung der Hissvorrichtung mittels Handkurbel

Frachtkosten für die Lieferung der Fahnenmaste an eine Adresse im PLZ 48...

Fahnenmasthöhe	Durchmesser Fahnenrohr	Abnahmemenge	Frachtkosten gesamt
7,00 m	75	3	145,00 €
7,00 m	90	3	195,00 €
8,00 m	90	3	205,00 €



Schlingen für Fahnenmasten
mit einem Durchmesser 70, 90 oder 100 mm

